

# SCHOCK



## DION



[www.schock.de/easy-dion](http://www.schock.de/easy-dion)





## PRODUKTMERKMALE PRODUCT SPECIFICATIONS

**(A) 510000**

**(B) 510120**



**Anschlusschlauchlänge**  
Length of supply hoses



**Gewindegröße Anschlusschlauch**  
Thread size of supply hose



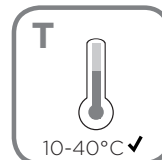
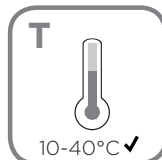
**Schwenkbereich**  
Swivel range

**(A) 510000**

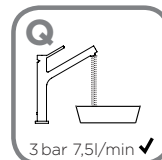
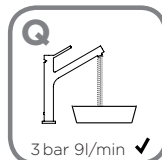
**(B) 510120**



**Wasserdruck**  
Water pressure



**Temperatur**  
Temperature



**Wasserdurchlaufmenge**  
Water flow rate



## SCHOCK



### SICHERHEITSHINWEISE SAFETY NOTES

- DEU** DIE GEWÄHRLEISTUNG VERFÄLLT BEI LAIENMONTAGE.  
SCHOCK EMPFIEHLT DIE VERWENDUNG DES GROBPARTIKELFILTERS SF-100 (629883).  
KEINEN CHLORREINIGER VERWENDEN.
- ENG** THE WARRANTY IS VOIDED BY NON-PROFESSIONAL INSTALLATION.  
SCHOCK RECOMMENDS THE USE OF THE SF-100 (629883) COARSE PARTICLE FILTER.  
DO NOT USE CHLORINE-BASED CLEANING AGENTS.
- ES** LA GARANTÍA CADUCA CUANDO EL MONTAJE NO ES REALIZADO POR PERSONAL ESPECIALIZADO.  
SCHOCK RECOMIENDA LA INSTALACIÓN DEL FILTRO CONTRA PARTÍCULAS GRUESAS SF-100 (629883).  
SE ADVIERTE NO UTILIZAR DETERGENTES QUE CONTENGAN CLORO.
- TR** YETKILI KIŞILERCE YAPILMAYAN MONTAJLARDA GARANTI GEÇERSİZ SAYILACAKTIR.  
SCHOCK SF-100 (629883) KALIN PARÇACIK FİLTRESİNİ KULLANMANIZI ÖNERİR.  
ASLA KLORLU TEMİZLEYİCİLER KULLANMAYINIZ.
- POL** GWARANCJA TRACI WAŻNOŚĆ W PRZYPADKU NIEWŁAŚCIWEGO MONTAŻU. SCHOCK ZALECA UŻYCIĘ  
ZAWORU KĄTOWEGO Z FILTREM SF-100 (629883). NIE STOSOWAĆ ŚRODKÓW NA BAZIE CHLORU.
- RUS** ГАРАНТИЯ РАСПРОСТРАНЯЕТСЯ НА СМЕСИТЕЛИ УСТАНОВЛЕННЫЕ КВАЛИФИЦИРОВАННЫМ САНТЕХНИКОМ.  
SCHOCK РЕКОМЕНДУЕТ ИСПОЛЬЗОВАТЬ ФИЛЬТР ГРУБОЙ ОЧИСТКИ SF-100 (629883).  
НЕ ИСПОЛЬЗОВАТЬ ХЛОРСОДЕРЖАЩИЕ ЧИСТЯЩИЕ СРЕДСТВА.



**WERKZEUGE**  
TOOLS



17 mm  
19 mm



3 mm



## INSTALLATION INSTALLATION

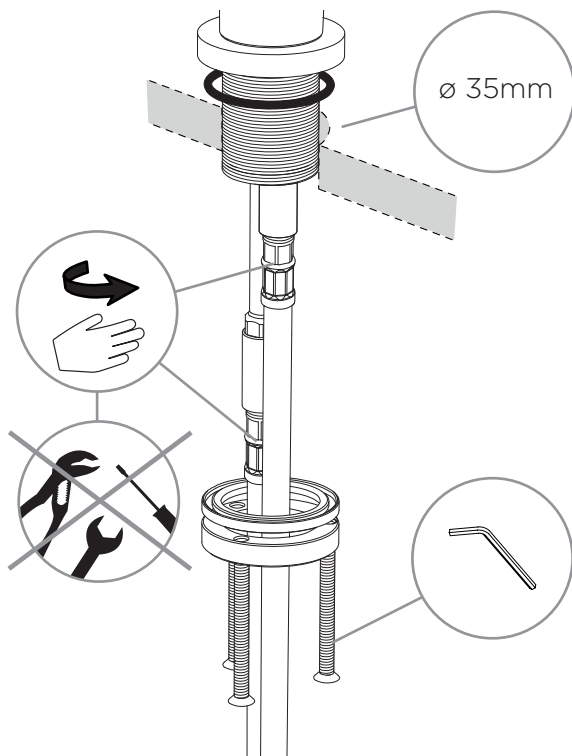
## SCHOCK

1

A 510000

**Anschlusschläuche handfest anziehen**

Hand - tighten supply hoses

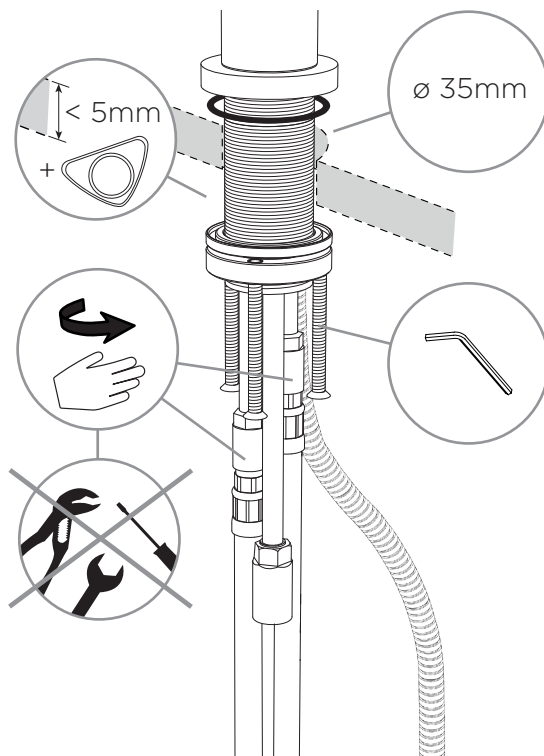


1

B 510120

**Anschlusschläuche handfest anziehen**

Hand - tighten supply hoses



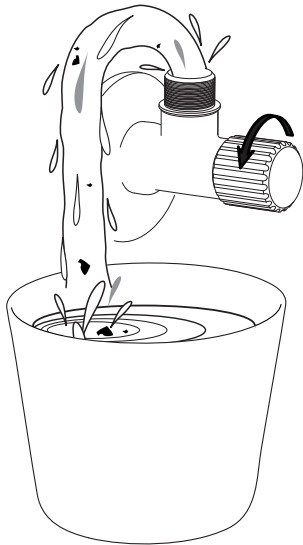


## INSTALLATION INSTALLATION

2

### Eckventile vor der Installation gründlich ausspülen

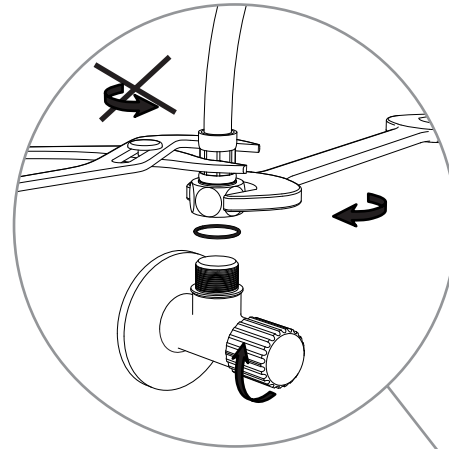
Flush piping system before installation of fitting thoroughly



3

### Anschlusschläuche an Eckventile anschrauben

Screw supply hoses onto angle valves





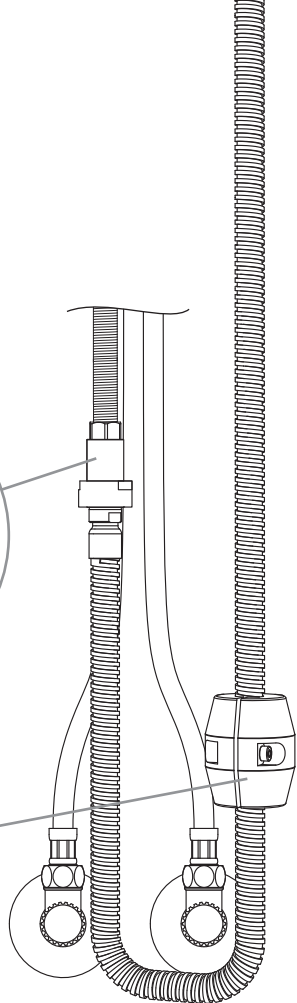
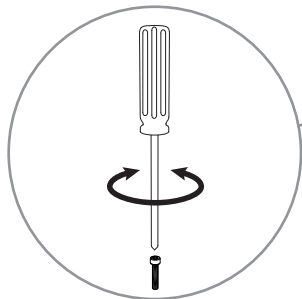
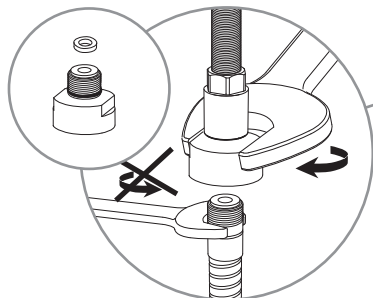
## INSTALLATION INSTALLATION

4

B 510000

**Fest anziehen**

Tighten

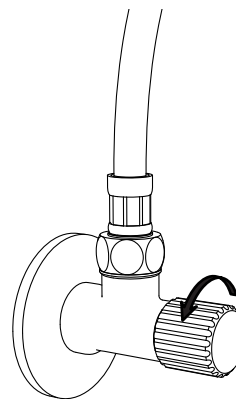


## SCHOCK

5

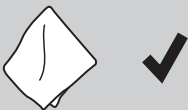
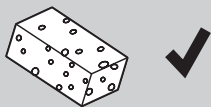
**Eckventile öffnen**

Turn on water supplies and check connections for leaks



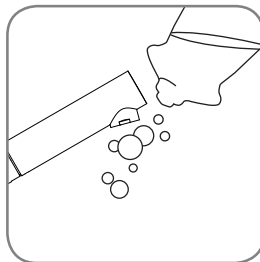


**PFLEGEPRODUKTE**  
CARE PRODUCTS

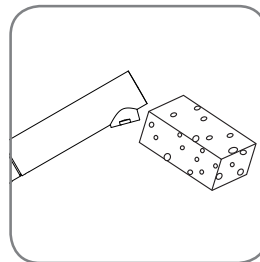


**PFLEGEHINWEISE**  
CARE INSTRUCTIONS

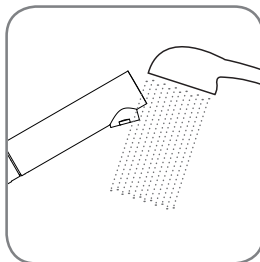
1.



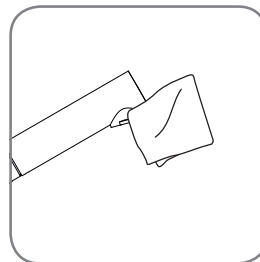
2.



3.



4.







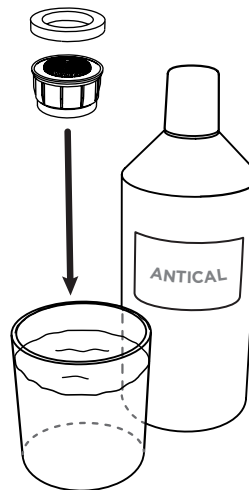
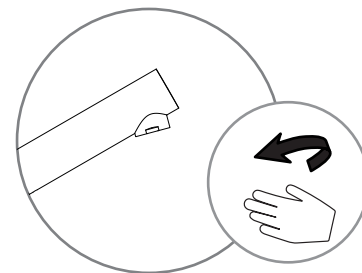
## WERKZEUGE TOOLS



22 mm



## PERLATORREINIGUNG CLEANING THE AERATOR



60 min



## WERKZEUGE TOOLS



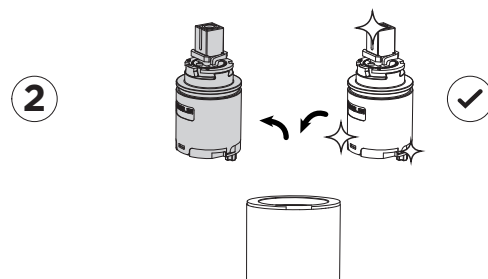
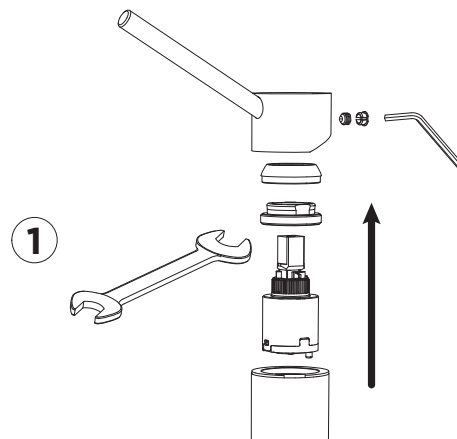
2,5 mm



27 mm



## KARTUSCHENWECHSEL CHANGING THE CARTRIDGE



**SCHOCK**



**WEBSHOP**



[WWW.SCHOCK.DE/SHOP](http://WWW.SCHOCK.DE/SHOP)



## ERSATZTEILE SPARE PARTS

1 628743/1

---

2 628743/2

---

3 628743/3

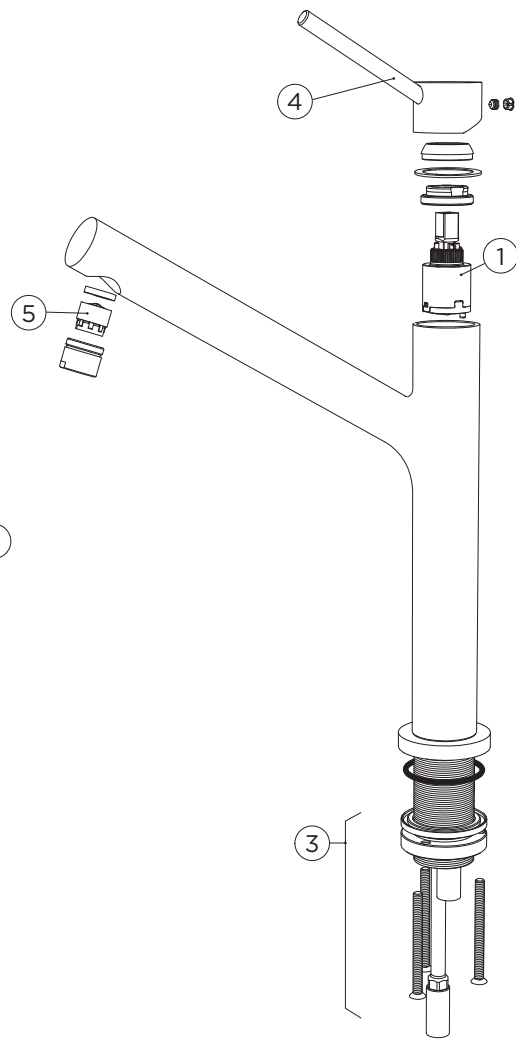
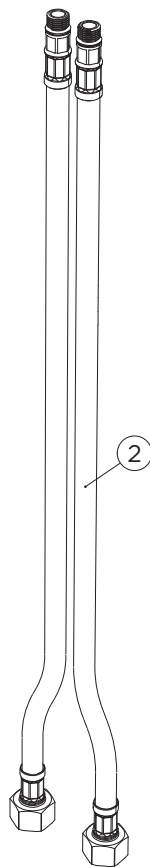
---

4 628774CHR/ 628774COP

---

5 628743/4

---

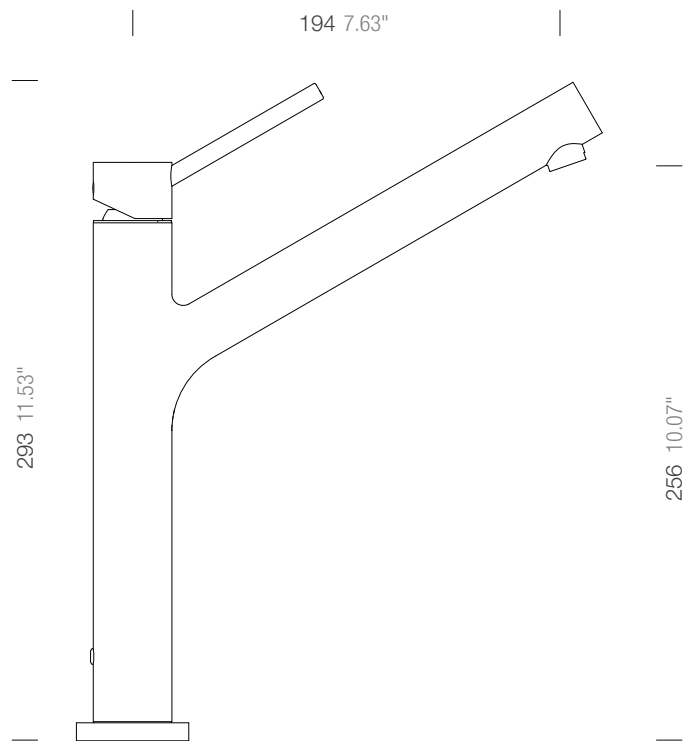




**MASSE**  
MEASUREMENTS

**A** 510000

**SCHOCK**





1 628774/1

2 628774/2

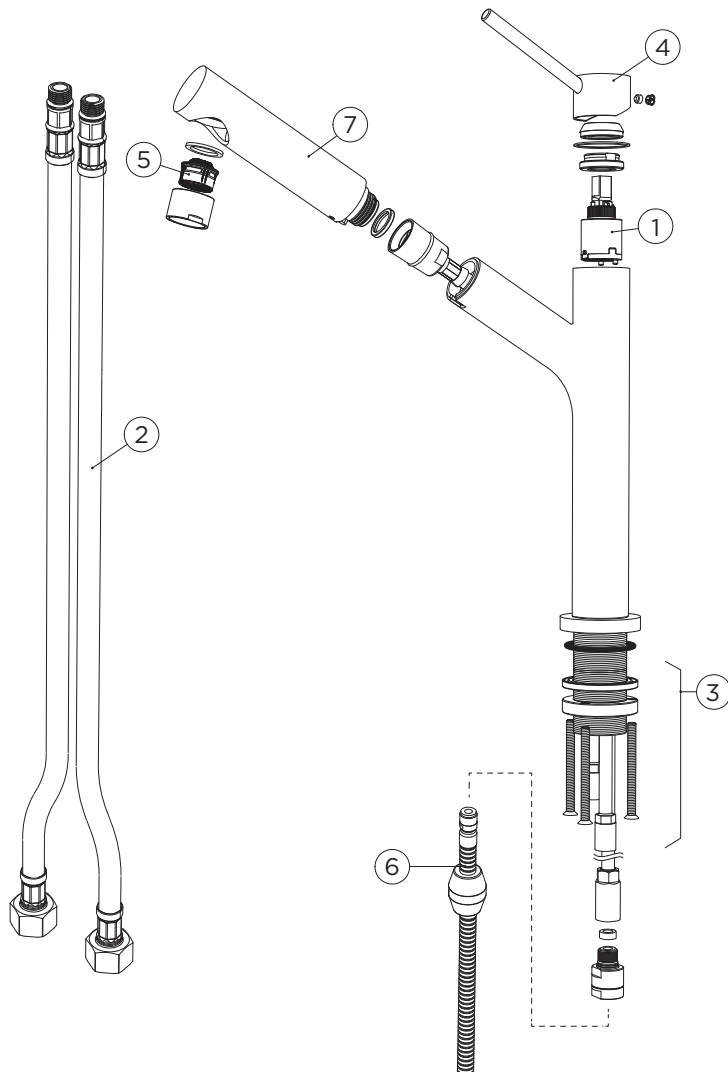
3 628774/3

4 628774CHR

5 628774/4

6 628774/6

7 628774/5

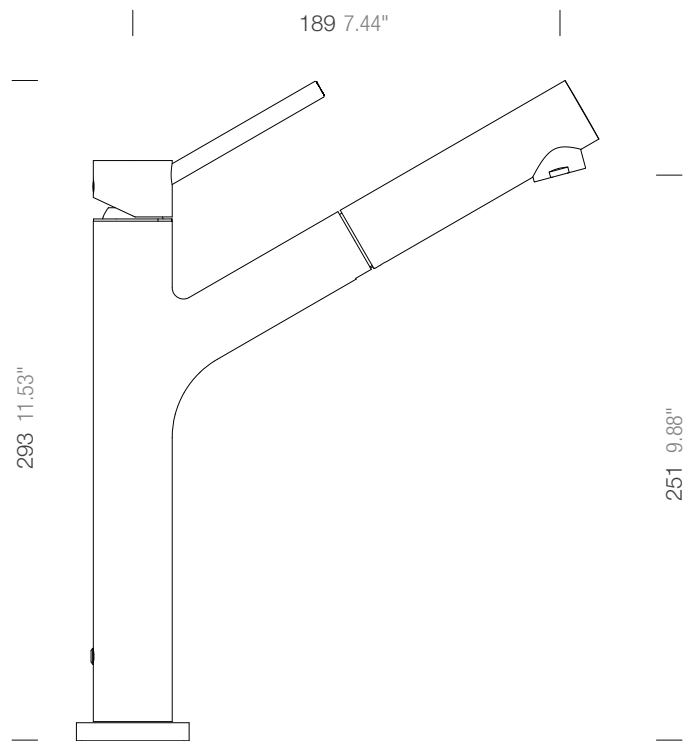




**MASSE**  
MEASUREMENTS

**B** 510120

**SCHOCK**





[www.schock.de/service](http://www.schock.de/service)



[www.schock.de/shop](http://www.schock.de/shop)

SCHOCK GmbH • Hofbauerstr. 1 • D-94209 Regen  
Telefon: +49-9921-600-0 • Fax: +49-9921-600-253

Email: [info@schock.de](mailto:info@schock.de) • [www.schock.de](http://www.schock.de)